

PRESSEINFORMATION

Ahrensburg, 03. August 2023

Human Centric Lighting per Plug-and-play: mit SMARTDRIVER-2 von ESYLUX

Mit dem SMARTDRIVER-2 präsentiert Hersteller ESYLUX eine weiterentwickelte Steuereinheit für intelligente Lichtsysteme mit ESYLUX Light Control ELC. Die Ausführungen mit SymbiLogic-Technologie können über die Ausgänge für die Zusatzbeleuchtung DALI-DT8-Treiber steuern und tragen mit energieeffizientem Human Centric Lighting zugleich zur Reduzierung von CO₂-Emissionen bei. Zudem vereinfachen ein verschlanktes Gehäuse und mehrere Detailverbesserungen die Installation per Plug-and-play.

Lichtsysteme mit ESYLUX Light Control ELC bestehend aus Steuereinheiten, Präsenzmeldern und Deckenleuchten lassen sich per echtem Plug-and-play installieren, gruppieren, skalieren und vernetzen: Das ELC-Konzept bietet für Zeiten des zunehmenden Fachkräftemangels eine Zeitersparnis von bis zu 60 %. Mit dem SMARTDRIVER-2 hat ESYLUX die Steuereinheit der Systeme weiterentwickelt und nochmals verbessert.

Ausgänge für Zusatzbeleuchtung können DALI-DT8-Treiber steuern

Je nach Ausführung realisieren ELC-Lichtsysteme eine präsenz- und tageslichtabhängige Konstantlichtregelung oder ein energieeffizientes Human Centric Lighting durch die SymbiLogic-Technologie von ESYLUX. Die Varianten mit SymbiLogic können über die Ausgänge für die Zusatzbeleuchtung jetzt DALI-DT8-Treiber steuern. Damit lassen sich ergänzende DALI-Leuchten mit Tunable

White in die automatisierten tageslichtähnlichen Lichtverläufe des Human Centric Lighting integrieren und synchron zur Hauptbeleuchtung regeln.

Fehlerfreies Skalieren und Vernetzen per Steckverbindung

Um die einfache Installation der Systeme weiter zu verbessern, hat der Hersteller außerdem weitere technische Details angepasst. So erfolgen das Skalieren und das Vernetzen von Gruppen per Plug-and-play nun jeweils über andere Steckverbindungstypen: Das Skalieren über RJ10, das Vernetzen über RJ11. Dies verhindert Verwechslungen und stellt eine fehlerfreie Installation sicher. Außerdem erkennt der SMARTDRIVER-2 jetzt, ob im System genügend Spannungsversorgung vorhanden ist, und schaltet die C0-Bus-Versorgung daraufhin automatisch ein bzw. aus.

Alle Ausführungen verfügen nun darüber hinaus über ein einheitliches und deutlich flacheres Gehäuse mit verbesserter Wärmeableitung sowie einer optimierten Zugentlastung für den 230V-Anschluss. Die neuen Montagefüßen lassen sich in mehrere Richtungen montieren und bieten dabei durch Langlöcher zusätzliche Flexibilität.

Über ESYLUX – Performance for Simplicity

ESYLUX entwickelt, produziert und vertreibt intelligente Automations- und Lichtlösungen, die in Bürogebäuden, Bildungsstätten und Gesundheitseinrichtungen für mehr Lebensqualität und Energieeffizienz sorgen. Im Mittelpunkt stehen die Wünsche und Bedürfnisse des einzelnen Menschen, wobei das Unternehmen besonderen Wert auf eine einfache Anwendung seiner Produktlösungen legt. Großhändler, Installationsbetriebe, Elektro- und Lichtplaner sowie Architekten vertrauen als Kunden und Partner auf 50 Jahre Markterfahrung sowie auf die persönliche Fachberatung durch die ESYLUX Experten. Mit der Forschung, Entwicklung und Produktion am deutschen Standort in Ahrensburg wird der Hersteller darüber hinaus höchsten Qualitätsansprüchen gerecht. Der Vertrieb ist global: ESYLUX arbeitet mit erfahrenen Handelsunternehmen zusammen und ist in Europa, Asien und Ozeanien mit zahlreichen Vertriebsgesellschaften vertreten.

Mehr Informationen unter www.esylux.com

Medienkontakt

ESYLUX GmbH

Christian Schöps

Referent Unternehmenskommunikation

T +49 (0) 4102 88 880-2017

F +49 (0) 4102 88 880-333

E christian.schoeps@esylux.com

Bilder & Bildunterschriften

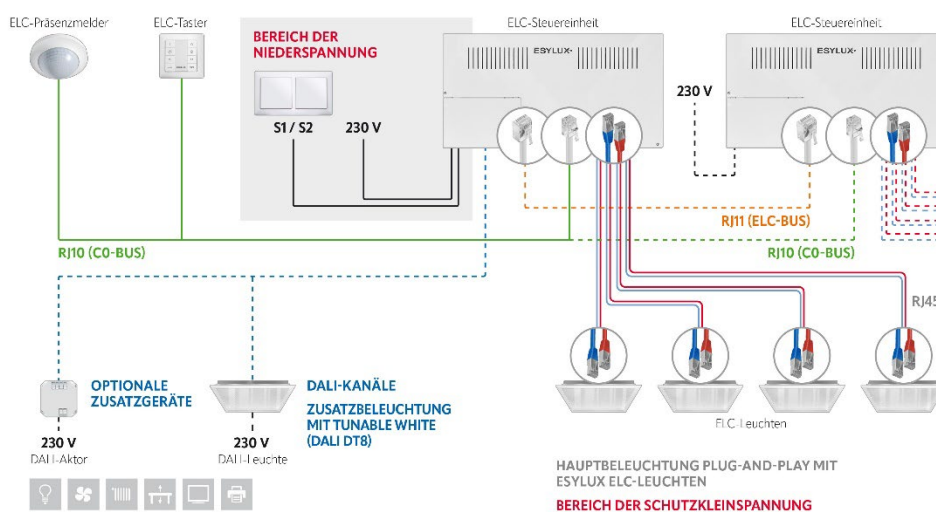
(Quelle: ESYLUX GmbH)



ELC SMARTDRIVER-2

(Quelle: istock/maginima/ESYLUX)

Der SMARTDRIVER-2 ist die Steuereinheit für intelligente Lichtsysteme mit ESYLUX Light Control und erlaubt ein einfaches Gruppieren, Skalieren und Vernetzen per Plug-and-play.



ESYLUX Light Control ELC

(Quelle: ESYLUX)