



RETTUNGSWEGELEUCHTEN
SERIE SLX/ELX

**ZEIGEN, WO ES LANGGEHT, WENN ES BRENZLIG WIRD –
DIE RETTUNGSWEGELEUCHTEN VON ESYLUX**



UMFANGREICH, FLEXIBEL UND VON HOHER QUALITÄT

OB FÜR DEN EINZELBATTERIE-BETRIEB ODER FÜR SYSTEME MIT ZENTRALER, UNTERBRECHUNGSFREIER STROMVERSORGUNG – ALS ENTWICKLER HOCHWERTIGER SICHERHEITSBELEUCHTUNG PRÄSENTIERT ESYLUX MIT DEM SLX/ELX-PROGRAMM EIN UMFASSENDES PORTFOLIO AN NORMENKONFORMEN RETTUNGSWEGELEUCHTEN.

DIE SERIE BEEINDRUCKT MIT EINEM MODULAREN UND ÄUSSERST FLEXIBLEN AUFBAUKONZEPT, DAS BIS INS LETZTE DETAIL DURCHDACHT IST UND DAS PASSENDE DESIGN FÜR JEDE ANWENDUNG PARAT HAT. DAS GEMEINSAME GRUNDGEHÄUSE GEWÄHRLEISTET EINEN EINBAU IN REKORDVERDÄCHTIGER ZEIT UND VEREINFACHT ZUDEM DIE WARTUNG. MODERNSTE LED-TECHNIK, ENTWICKLUNG UND PRODUKTION IN DEUTSCHLAND UND NICHT ZULETZT DIE UMFANGREICHEN PRÜFVERFAHREN IM EIGENEN LABOR GARANTIEREN DIE HOHE QUALITÄT DIESER RETTUNGSWEGELEUCHTEN.

IMMER AUF DER SICHEREN SEITE – MIT ESYLUX!

RETTUNGSWEGEKENNZEICHEN

Nutzung: alle öffentlich zugänglichen Gebäude, wie Bürogebäude, Schulen, Hotels, etc.

- Korridore
- Großraumbüros
- Keller
- Garagen
- Treppenhäuser



RETTUNGSWEGEBELEUCHTUNG

Nutzung: alle öffentlich zugänglichen Gebäude, wie Bürogebäude, Schulen, Hotels, etc.

- Korridore
- Großraumbüros
- Keller
- Garagen
- Treppenhäuser



INHALT	SEITE
Produktübersicht	4-5
Produkt- und Montagevorteile	6-9
Zubehör	10
Weitere ESYLUX Notleuchten	11

DIE PRODUKTE DER SERIE SLX/ELX IM ÜBERBLICK



PRODUKTMERKMALE		SLX 24 LEDi Display	SLX 32 LEDi Display
Artikelnummer	Einzelbatterie, 3 h Notlichtdauer	EN10077371	EN10077210
	Einzelbatterie, 8 h Notlichtdauer	EN10077388	EN10077319
	für unterbrechungsfr. Spannungsvers.	EN10077029	EN10077050
	Erkennungsweite	24 m	32 m
	Piktogrammhöhe	120 mm	160 mm
	Leuchtmittel	LED	
	Leuchtdichte gem. DIN 4844 Teil 1	> 500 cd/m ²	> 500 cd/m ²
Notleuchte mit Einzelbatterie	Netzspannung	230 V ~ 50 Hz	
	Akku	3,6 V 800 mAh	
	Piktogramme	Piktogramm-Scheiben bitte separat bestellen	
	Lichtstrom	–	–
Betriebsart	Dauerschaltung	●	
	Bereitschaftsschaltung	●	
Leistungsaufnahme	Dauerschaltung	3,27 W	
	Dauerschaltung (Akku)	4,14 W	
	Bereitschaftsschaltung	1,45 W	
	Bereitschaftsschaltung (Akku)	2,41 W	
Prüfung durch Fernbedienung	●		
Selbstüberwachung / automatische Funktionskontrolle	●		
Notleuchte f. unterbrechungsfr. Spannungsvers.	Netzspannung	24-230V AC/DC .50Hz	
	Piktogramme	Piktogramm-Scheiben bitte separat bestellen	
	Lichtstrom	–	–
Betriebsart	Dauerschaltung	über Zentrale einstellbar	
	Bereitschaftsschaltung	über Zentrale einstellbar	
Leistungsaufnahme	3,2 W		3,2 W
Allgemeine Daten	Zulässige Umgebungstemperatur	5 °C...+35 °C	
	Schutzart / Schutzklasse	IP 20 / II	
	Abmessungen ca.	H 195 x B 328 x T 108	H 223 x B 388 x T 148
	Gehäusefarbe / Gehäusematerial	weiß, ähnlich RAL 9016 / UV-stabilisiertes Polycarbonat	
Montagearten	Wandmontage	–	
	Deckenaufbaumontage	●	
	Einbaumontage	● ¹⁾	
	Wandwinkelmontage	● ¹⁾	
	Wandauslegermontage	● ¹⁾	
	Pendelmontage Rohr	● ¹⁾	
	Pendelmontage Seil	● ¹⁾	
ZUBEHÖR			
Decken-/Wandeinbaurahmen	Universal-Einbaurahmen 370 / 430	370	430
Schutzkörbe	Schutzkorb 80 / 260	260	
Weiteres Zubehör: siehe Seite 10			

Technische und optische Änderungen ohne Ankündigung vorbehalten.

Die Leuchte enthält eingebaute LED-Lampen. Die Lampen in der Leuchte können nicht ausgetauscht werden.



SLX 24 LEDi High Cover	SLX 32 LEDi High Cover	SLX 14 LEDi Flat	SLX 24 LEDi Flat	ELX 20 LEDi Flat
EN10077357	EN10077203	EN10077609	EN10077241	EN10077227
EN10077364	EN10077326	EN10077616	EN10077302	EN10077340
EN10077012	EN10077043	EN10077005	EN10077036	EN10077067
24 m	32 m	14 m	24 m	–
120 mm	160 mm	70 mm	120 mm	–
LED		LED		LED
> 500 cd/m ²	> 500 cd/m ²	> 500 cd/m ²	> 500 cd/m ²	–
230 V ~ 50 Hz		230 V ~ 50 Hz		230 V ~ 50 Hz
3,6 V 800 mAh		3,6 V 800 mAh		3,6 V 1800 mAh
inklusive 6 selbstklebender Piktogramm-Folien (Pfeil rechts, links, oben, unten)		inklusive 4 selbstklebender Piktogramm-Folien (Pfeil rechts, links, oben, unten)		–
–	–	–	–	186 lm / 60 lm
•	–	–	•	•
•	–	–	•	•
3,27 W	–	–	3,27 W	3,27 W
4,14 W	–	–	4,14 W	4,14 W
1,45 W	–	–	1,45 W	1,45 W
2,41 W	–	–	2,41 W	2,41 W
•	–	–	•	•
•	–	–	•	•
24-230V AC/DC.50Hz		24-230V AC/DC.50Hz		24-230V AC/DC.50Hz
Piktogramm-Folien bitte separat bestellen		Piktogramm-Folien bitte separat bestellen		–
–	–	–	–	200 lm
über Zentrale einstellbar		über Zentrale einstellbar		über Zentrale einstellbar
über Zentrale einstellbar		über Zentrale einstellbar		über Zentrale einstellbar
3,2 W	3,2 W	3,2 W	3,2 W	3,2 W
5 °C...+35 °C		5 °C...+35 °C		5 °C...+35 °C
IP 54 / II		IP 54 / II		IP 54 / II
H 206 x B 328 x T 108	H 231 x B 388 x T 148	H 108 x B 328 x T 46	H 148 x B 388 x T 46	H 46 x B 388 x T 148
weiß, ähnlich RAL 9016 / UV-stabilisiertes Polycarbonat		weiß, ähnlich RAL 9016 / UV-stabilisiertes Polycarbonat		weiß, ähnlich RAL 9016 / UV-stabilisiertes Polycarbonat
–	–	–	•	•
•	–	–	–	•
• ¹⁾	–	–	• ¹⁾	• ¹⁾
• ¹⁾	–	–	–	• ¹⁾
• ¹⁾	–	–	–	• ¹⁾
• ¹⁾	–	–	–	• ¹⁾
• ¹⁾	–	–	–	• ¹⁾
• ¹⁾	–	–	–	• ¹⁾
370	430	370	430	430
260	–	80	–	80

¹⁾ optional mit Zubehör

RETTUNGSWEGEKENNZEICHEN SLX

OB ELEGANT, KLASSISCH, ODER DEZENT – DIE UNTERSCHIEDLICHEN DESIGNS DER SLX-SERIE BIETEN FÜR JEDE ANWENDUNG DIE PASSENDE LÖSUNG.

Ein modulares Gesamtkonzept ist die Basis für die variablen Einsatzmöglichkeiten der SLX-Serie: Drei Designvarianten, umfangreiches Zubehör für alle gängigen Montagearten sowie Erkennungsweiten von 14, 24 oder 32 Metern erlauben die Integration in Räume, Treppenhäuser und Flure unterschiedlichster Größe und Bauweise.



Das gemeinsame Grundgehäuse und der universelle Einbaurahmen ermöglichen den Wandein- oder aufbau in rekordverdächtiger Zeit und später eine leichte, schnelle Wartung.

SLX-VARIANTE „DISPLAY“

- elegantes, modernes Design
- unauffälliger Deckeneinbau mittels Universal-Einbaurahmen
- 24 oder 32 m Erkennungsweite
- IP-Schutzart und -Schutzklasse: IP 20 / II
- hervorragend geeignet für optisch anspruchsvolle Raumlösungen, zum Beispiel in Bürogebäuden, Hotels oder öffentlichen Gebäuden
- Erhältlich als Einzelbatterie-Notleuchte oder für zentrale, unterbrechungsfreie Stromversorgungssysteme

SLX-VARIANTE „HIGH COVER“



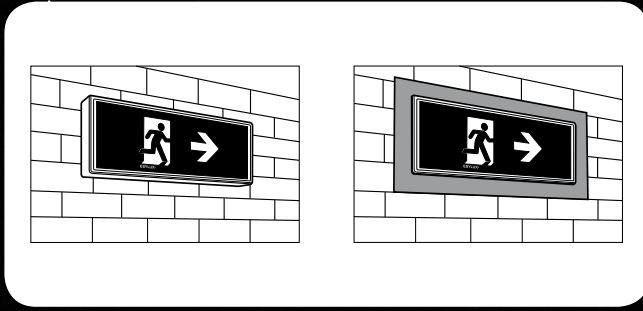
- klassisches Design
- robustes Gehäuse
- 24 oder 32 m Erkennungsweite
- IP-Schutzart und -Schutzklasse: IP 54 / II
- optimal geeignet für den Einsatz in öffentlichen Gebäuden und für alle Anwendungen mit rauen Umgebungseinflüssen, zum Beispiel in Schulgebäuden, Lagerhallen, Werks- und Industriegebäuden oder Sportstätten
- Erhältlich als Einzelbatterie-Notleuchte oder für zentrale, unterbrechungsfreie Stromversorgungssysteme

SLX-VARIANTE „FLAT“

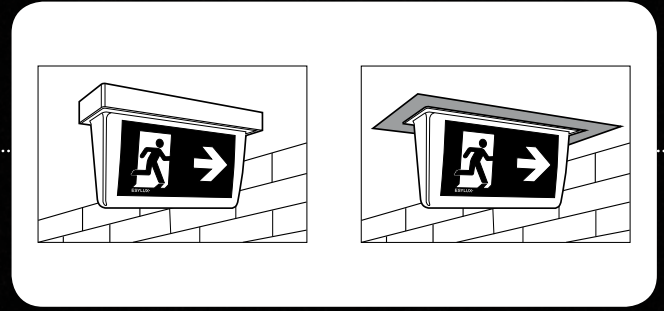


- kleines, flaches Gehäuse für die Wandmontage
- 14 oder 24 m Erkennungsweite
- hohe IP-Schutzart und -Schutzklasse: IP 54 / II
- direkte Wandmontage, Montage oberhalb von Türen oder in Korridoren
- besonders geeignet für verwinkelte Korridore, zum Beispiel in Bürogebäuden, Schulen oder öffentlichen Gebäuden
- Erhältlich als Einzelbatterie-Notleuchte oder für zentrale, unterbrechungsfreie Stromversorgungssysteme

• VARIABILITÄT

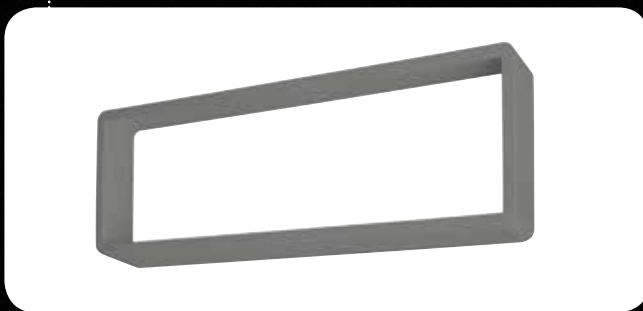


Wandaufbau- oder Wandeinbaumontage
dank Universal-Einbaurahmen vollständig versenkbar

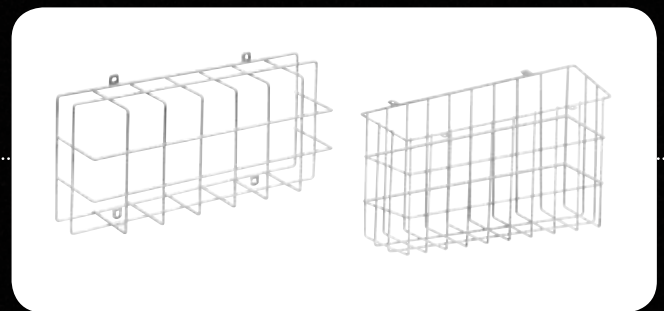


Deckenaufbau- oder Deckeneinbaumontage
dank Universal-Einbaurahmen vollständig versenkbar

• UMFANGREICHES ZUBEHÖR

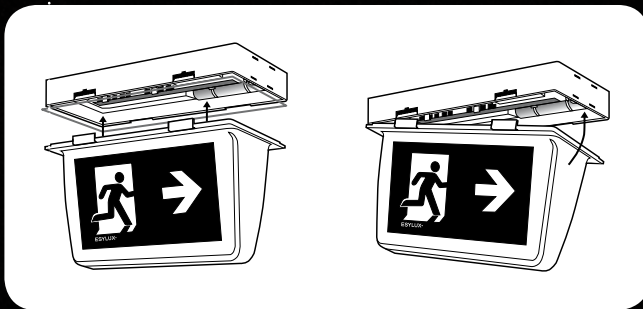


Cover für ein harmonisches Gesamtbild



Schutzkorb 260 und 80 für Räume mit rauen Umgebungsbedingungen (z.B. Sport- und Werkhallen)

• LEICHTE MONTAGE



Anschrauben – Anschließen – Aufrasten



Großer Verdrahtungsraum und flexible Kabeleinführung von 3 Seiten sowie Rückseite bei Nutzung der mitgelieferten Abstandshalter

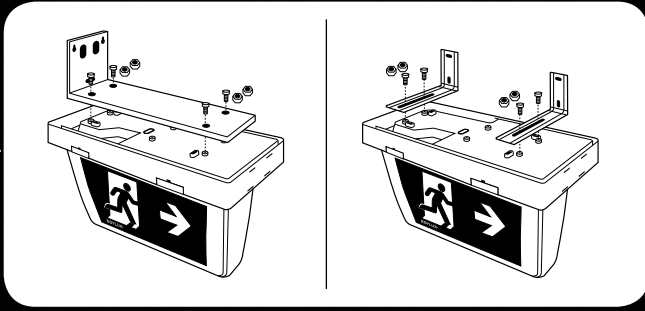
• EINFACHE WARTUNG



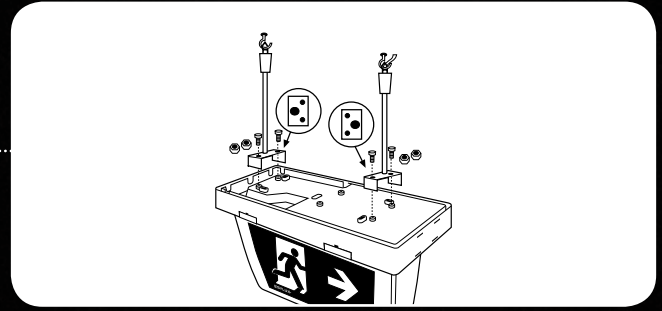
Fernbedienung zum komfortablen Auslösen des Funktionstests



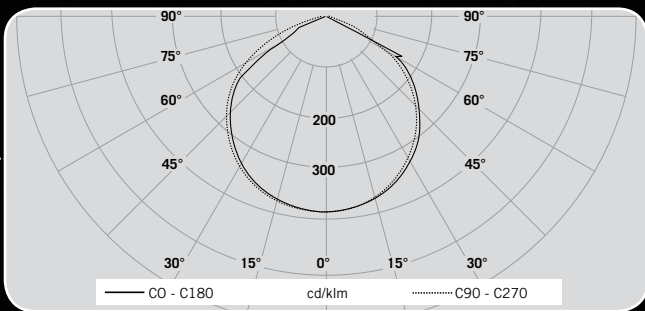
Reed-Kontakt zum manuellen Ausführen des Funktionstests per Magnet



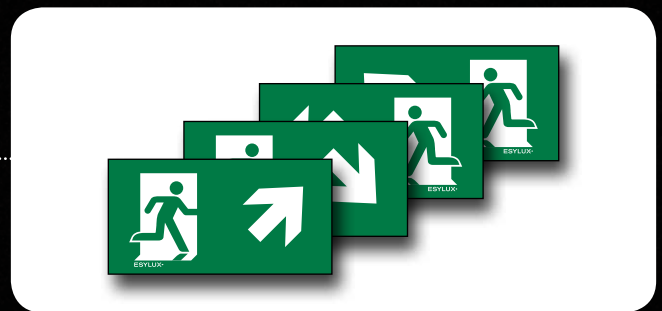
Wandausleger- und Wandwinkelmontage
z.B. für Ausrichtung an langen Hallenwänden



Pendelmontage mit Seil oder Rohr
z.B. für Installation bei hohen Decken



Umfangreiche Dokumentation
z.B. Lichtverteilungskurve für die ELX



Ergänzender Piktogramm-Satz für Treppen



Zugentlastung für normenkonforme Sicherheit



PE-Endterminal zur sicheren und sauberen Ablage der PE-Leitung



RGB-LED für Anzeige Selbsttest und Akkustatus



2,5 mm² Steckklemme zur Durchverdrahtung weiterer Notleuchten

RETTUNGSWEGEBELEUCHTUNG ELX

UNIVERSELL EINSETZBAR UND DENKBAR EINFACH INSTALLIERT – DIE RETTUNGSWEGEBELEUCHTUNG ELX BIETET DIE IDEALE ERGÄNZUNG ZU DEN ESYLUX-RETTUNGSWEGEKENNZEICHEN!

Ebenso variabel und genauso einfach in der Handhabung: Aufgebaut auf dem gleichen Grundgehäuse haben wir eine Rettungswegebeleuchtung entwickelt, die mit ihrem großflächigen Ausleuchtungsbereich, vielfältigen Montagemöglichkeiten und minimalem Installationsaufwand überzeugt.

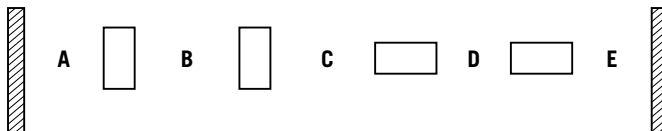
Gemeinsam mit der Rettungswegebeleuchtung SLG (siehe Seite 11) vervollständigt die ELX das ESYLUX Notleuchtenprogramm, das nun geeignete Lösungen für alle denkbaren Anwendungen ermöglicht. Natürlich – typisch ESYLUX – mit energieeffizienter LED-Technik.

ELX-VARIANTE „FLAT“

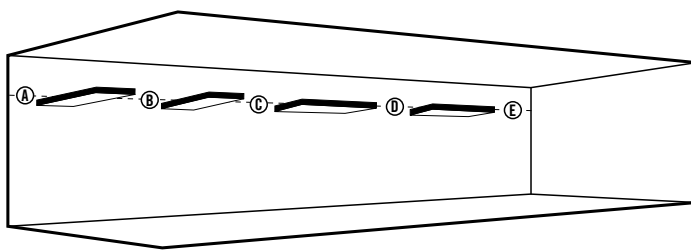
- kompakte Bauform
- wahlweise Ein- oder Aufbaumontage für Wand und Decke mittels Universal-Einbaurahmen
- hohe IP-Schutzart und -Schutzklasse: IP 54 / II
- überall geeignet, wo Fluchtwege ausgeleuchtet werden müssen, zum Beispiel in Korridoren, Treppenhäusern o.ä.
- Erhältlich als Einzelbatterie-Notleuchte oder für zentrale, unterbrechungsfreie Stromversorgungssysteme



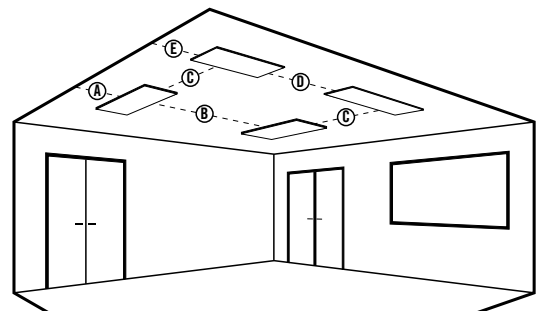
Abstandstabelle / Decken- und Wandmontage ELX 20 LEDi Flat



A = Abstand von längs installierter Leuchte zur Wand
 B = Abstand zwischen 2 längs installierten Leuchten
 C = Abstand zwischen 1 längs und 1 quer installierten Leuchte
 D = Abstand zwischen 2 quer installierten Leuchten
 E = Abstand von quer installierter Leuchte zur Wand



Wandmontage



Deckenmontage

Montagehöhe	3 h Notlichtdauer Position ELX (1 Lux)					3 h Notlichtdauer Position ELX (0,5 Lux)				
	A	B	C	D	E	A	B	C	D	E
2 m	3,4 m	7,9 m	8 m	8,1 m	3,5 m	3,7 m	7,2 m	7,6 m	8,8 m	3,7 m
2,5 m	3,8 m	8,6 m	9 m	9,1 m	3,8 m	4,4 m	9,2 m	9,4 m	10 m	4,4 m
3 m	3,9 m	9,5 m	9,8 m	9,9 m	3,9 m	4,7 m	10,5 m	11,2 m	11,1 m	4,7 m
3,5 m	4,1 m	10,3 m	10,4 m	10,5 m	4,1 m	5 m	11,4 m	12 m	12,1 m	5 m
4 m	4,2 m	10,9 m	10,9 m	10,9 m	4,2 m	5,2 m	12,4 m	13 m	13,1 m	5,4 m
Montagehöhe	8 h Notlichtdauer Position ELX (1 Lux)					8 h Notlichtdauer Position ELX (0,5 Lux)				
	A	B	C	D	E	A	B	C	D	E
2 m	2,3 m	5,9 m	6 m	6 m	2,3 m	2,8 m	6,5 m	6,8 m	6,8 m	2,8 m
2,5 m	2,4 m	6,4 m	6,4 m	6,4 m	2,4 m	3 m	7,4 m	7,6 m	7,7 m	3 m
3 m	2,3 m	6,6 m	6,6 m	6,6 m	2,3 m	3,2 m	8,2 m	8,2 m	8,2 m	3,2 m
3,5 m	2,1 m	6,7 m	6,7 m	6,7 m	2,1 m	3,2 m	8,7 m	8,6 m	8,6 m	3,2 m
4 m	1,7 m	6,6 m	6,6 m	6,6 m	1,8 m	3,2 m	8,9 m	8,9 m	8,9 m	3,2 m

DAS ZUBEHÖR DER SERIE SLX/ELX IM ÜBERBLICK

Ein umfangreiches Zubehörangebot erweitert die Einsatzmöglichkeiten unserer Leuchten zusätzlich und schafft größtmögliche Flexibilität bei der Montage.

PIKTOGRAMMSÄTZE / -SCHEIBEN

SLX 24 LEDi Display

• Piktogramm-Scheibe 24 einseitig rechts	EN10079054	4015120079054
• Piktogramm-Scheibe 24 einseitig links	EN10079061	4015120079061
• Piktogramm-Scheibe 24 einseitig unten	EN10079078	4015120079078
• Piktogramm-Scheibe 24 einseitig oben	EN10032547	4015120032547
• Piktogramm-Scheibe 24 zweiseitig unten/unten	EN10079085	4015120079085
• Piktogramm-Scheibe 24 zweiseitig rechts/links	EN10079092	4015120079092
• Piktogramm-Scheibe 24 zweiseitig oben rechts/oben links	EN10032561	4015120032561
• Piktogramm-Scheibe 24 zweiseitig unten rechts/unten links	EN10032578	4015120032578
• Piktogramm-Scheibe 24 zweiseitig oben/oben	EN10032554	4015120032554

SLX 32 LEDi Display

• Piktogramm-Scheibe 32 einseitig rechts	EN10079009	4015120079009
• Piktogramm-Scheibe 32 einseitig links	EN10079016	4015120079016
• Piktogramm-Scheibe 32 einseitig unten	EN10079023	4015120079023
• Piktogramm-Scheibe 32 einseitig oben	EN10032509	4015120032509
• Piktogramm-Scheibe 32 zweiseitig unten/unten	EN10079030	4015120079030
• Piktogramm-Scheibe 32 zweiseitig rechts/links	EN10079047	4015120079047
• Piktogramm-Scheibe 32 zweiseitig oben rechts/oben links	EN10032523	4015120032523
• Piktogramm-Scheibe 32 zweiseitig unten rechts/unten links	EN10032530	4015120032530
• Piktogramm-Scheibe 32 zweiseitig oben/oben	EN10032516	4015120032516

SLX 24 LEDi High Cover

• SLX 24 High Cover Piktogramm-Satz 1 (Ersatz)	EN10077142	4015120077142
• SLX 24 High Cover Piktogramm-Satz 2	EN10077159	4015120077159

SLX 32 LEDi High Cover

• SLX 32 High Cover Piktogramm-Satz 1 (Ersatz)	EN10077524	4015120077524
• SLX 32 High Cover Piktogramm-Satz 2	EN10077531	4015120077531

SLX 14 LEDi Flat

• SLX 14 Flat Piktogramm-Satz 1 (Ersatz)	EN10077128	4015120077128
• SLX 14 Flat Piktogramm-Satz 2	EN10077135	4015120077135

SLX 24 LEDi Flat

• SLX 24 Flat Piktogramm-Satz 1 (Ersatz)	EN10077500	4015120077500
• SLX 24 Flat Piktogramm-Satz 2	EN10077517	4015120077517

SONSTIGES ZUBEHÖR

• SLX – Akku 3,6 V / 800 mAh	EN10077401	4015120077401
• ELX – Akku 3,6 V / 1800 mAh	EN10077418	4015120077418
• Pendelsatz Rohr	EN10078316	4015120078316
• Pendelsatz Seil	EN10077258	4015120077258
• Schutzkorb 260	EN10077296	4015120077296
• Schutzkorb 80	EN10077265	4015120077265
• Wandausleger 270	EN10077111	4015120077111
• Wandausleger 370	EN10078309	4015120078309
• Wandmontagewinkel 110	EN10077289	4015120077289
• Universal Einbaurahmen 370	EN10077104	4015120077104
• Universal Einbaurahmen 430	EN10077234	4015120077234
• SLX/ELX 24 Cover weiß RAL 9003	EN10032400	4015120032400
• SLX/ELX 24 Cover schwarz RAL 9004	EN10032417	4015120032417
• SLX/ELX 24 Cover grau RAL 7016	EN10032424	4015120032424
• SLX/ELX 24 Cover grau RAL 7032	EN10032431	4015120032431
• SLX/ELX 24 Cover grau RAL 7023	EN10032448	4015120032448
• SLX/ELX 32 Cover weiß RAL 9003	EN10032455	4015120032455
• SLX/ELX 32 Cover schwarz RAL 9004	EN10032462	4015120032462
• SLX/ELX 32 Cover grau RAL 7016	EN10032479	4015120032479
• SLX/ELX 32 Cover grau RAL 7032	EN10032486	4015120032486
• SLX/ELX 32 Cover grau RAL 7023	EN10032493	4015120032493

WEITERE HIGHLIGHTS AUS DEM PROGRAMM UNSERER RETTUNGSWEGELEUCHTEN

Weitere Produktlösungen ergänzen unser Gesamt-Portfolio im Bereich der Rettungswegeleuchten. So zum Beispiel die SLC/SLD-Serie mit ihrem hochwertigen Aluminiumkorpus. Oder die SLE/SLF-Serie mit integriertem „Downlight“. Und die Rettungswegebeleuchtung der SLG-Serie eignet sich dank ihres dezenten unauffälligen Äußeren hervorragend als ergänzende Lösung für designorientierte Umgebungen.



Tip: Das komplette ESYLUX Notleuchtenprogramm finden Sie in unserem Lichtkatalog oder auf der ESYLUX Website www.esylux.de

SERIE SLC UND SLD

230 V ~	IP 40		NIMH 7,2 V 0,8 Ah					Permanent light on / off
SC Self Control								IR)))

- Einzelbatterie-Notleuchte zur Rettungswegkennzeichnung mit **3 h Notlichtdauer** für **Erkennungsweite 25 m oder 32 m**
- Mit Selbstüberwachung (SC) und Fail-Safe-Kontakt (öffnet bei Fehler)
- Zusätzlicher Fernschalteranschluss (F+, F-) zur Deaktivierung der Notlichtfunktion bei Nichtnutzung des Gebäudes
- Funktionskontrolle und Selbstüberwachung konventionell mit Prüftaster oder komfortabel mit Fernbedienung Mobil-SLi auslösbar
- Einfache und schnelle Montage: Montageset mit neuester Technik, **5 Montage-Varianten**



SERIE SLE UND SLF

230 V ~	IP 54		NIMH 4,8 V 1,6 Ah					Permanent light on / off
SC Self Control								IR)))

- Einzelbatterie-Notleuchte zur Rettungswegkennzeichnung mit **3 h/8 h Notlichtdauer** für **Erkennungsweite 24 m oder 30 m**
- Mit Selbstüberwachung (SC) und Fail-Safe-Kontakt (öffnet bei Fehler)
- Zusätzlicher Fernschalteranschluss (F+, F-) zur Deaktivierung der Notlichtfunktion bei Nichtnutzung des Gebäudes
- Funktionskontrolle und Selbstüberwachung konventionell mit Prüftaster oder komfortabel mit Fernbedienung Mobil-SLi auslösbar
- Einfache und schnelle Montage: Montageset mit neuester Steck-Technik, **4 Montage-Varianten**
- Mit integrierter Rettungswegebeleuchtung (Downlights)



SERIE ELH

230 V ~	IP 20	DALI	NiCd 4,8 V 2 Ah		SC Self Control		
---------	-------	------	-----------------	--	-----------------	--	--

- Einzelbatterie-Notleuchte mit **3 h Notlichtdauer** für Deckenaufbaumontage
- Funktionskontrolle und Selbstüberwachung, ständige Ladungsüberwachung
- Automatischer, wöchentlicher Funktionstest und jährlicher Betriebsdauerstest
- Anzeige der Testergebnisse durch farbige LEDs (grün/rot)
- Betrieb wahlweise in Dauer- oder Bereitschaftsschaltung möglich
- Lichtaustritt nach unten und optimiert zur Ausleuchtung von Räumen
- Inklusive NiCd-Akku mit verpolungssicherem Steckanschluss
- Anschluss mittels Steckklemmen (durchverdrahtbar)
- Gehäuse aus UV-stabilisiertem Polycarbonat



SERIE SLG

230 V ~	IP 30		NIMH 4,8 V 1,7 Ah			Permanent light on / off	SC self control	
IR)))								

- Einzelbatterie-Notleuchte zur Rettungswegausleuchtung mit **3 h Notlichtdauer** zur Deckeneinbaumontage
- Mit Selbstüberwachung (SC) und Fail-Safe-Kontakt (öffnet bei Fehler)
- Zusätzlicher Fernschalteranschluss (F+, F-) zur Deaktivierung der Notlichtfunktion bei Nichtnutzung des Gebäudes
- Funktionskontrolle und Selbstüberwachung konventionell mit Prüftaster oder komfortabel mit Fernbedienung Mobil-SLi auslösbar
- Leistungsaufnahme ca. 4,0 W



ESYLUX Deutschland GmbH

An der Strusbek 40
22926 Ahrensburg | Deutschland
t: +49 4102 489 0
f: +49 4102 489 333
info@esylux.de
www.esylux.de

ESYLUX Belgium nv

Vlamstraat 7 bus 2
9450 Denderhoutem-Haaltert | België
t: +32 53 850 570
f: +32 53 850 579
info@esylux.be
www.esylux.be

ESYLUX Danmark ApS

Kokholm 3A
6000 Kolding | Danmark
t: +45 76 72 90 90
info@esylux.dk
www.esylux.dk

ESYLUX France SARL

5 rue de Castiglione
75001 Paris | France
t: +33 1 5345 10 55
info@esylux.fr
www.esylux.fr

ESYLUX Nederland B.V.

Leeghwaterstraat 35
3364 AE Sliedrecht | Nederland
t: +31 184 647 000
f: +31 184 647 070
info@esylux.nl
www.esylux.nl

ESYLUX Norge AS

Strandveien 33
1366 Lysaker | Norge
t: +47 2255 52 00
f: +47 2255 52 01
info@esylux.no
www.esylux.no

ESYLUX Österreich GmbH

Hafenstraße 2A
4020 Linz | Österreich
t: +43 732 788 188 0
f: +43 732 788 188 7039
info@esylux.at
www.esylux.at

ESYLUX Portugal, Lda.

Lagoas Park Edifício 8, Piso 1
2740-244 Porto Salvo | Portugal
t: +351 214 236 170
f: +351 214 236 179
comercial@esylux.pt
www.esylux.pt

ESYLUX Russia

ООО "ИЗИЛЮКС РУ"
ул. Лётная, д. 21, пом. VI
141018, г. Мытищи,
Московская область | Россия
t: +7 495 782 72 40
info@esylux.ru
www.esylux.ru

ESYLUX Suomi Oy

Valimotie 21
00380 Helsinki | Suomi
t: +358 20 779 26 60
info@esylux.fi
www.esylux.fi

ESYLUX Sverige AB

Färögatan 33
164 51 Kista | Sverige
t: +46 470 853 00
f: +46 470 853 53
info@esylux.se
www.esylux.se

ESYLUX Swiss AG

Steinackerstrasse 29
Postfach
8302 Kloten | Schweiz
t: +41 44 808 61 00
f: +41 44 808 61 61
info@esylux.ch
www.esylux.ch

ESYLUX Asia Ltd.

No. 4 32/F Saxon Tower
7 Cheung Shun Street
Lai Chi Kok | Kowloon | Hong Kong
t: +852 3107 89 12
f: +852 3107 89 99
sales@esylux.com.hk
www.esylux.com.hk

ESYLUX GmbH (Export)

An der Strusbek 40
22926 Ahrensburg | Germany
t: +49 4102 888 80 0
f: +49 4102 888 80 441
sales@esylux.com
www.esylux.com

